

Arriving safely

Safety Base

424187.001

Montageanweisung und Bedienungsanleitung

Installation and operating instructions

Instructions d'assemblage et mode d'emploi

Installatie- en bedieningsinstructies

KNOTT)))

Version 2 / 425311.001

1. Herstellernachweis:

Knott GmbH
Gutenbergstraße 21
93128 Regenstauf
Germany
Tel. +49 9402 9317-0
Fax. +49 9402 9317-20
info@knott.de
www.knott.de



Bedienungsanleitung lesen und danach handeln! Bedienungsanleitung für den allgemeinen Gebrauch aufbewahren. Sicherheitshinweise sowie Warnhinweise beachten.



„Achtung“ steht bei Arbeiten, die genau einzuhalten sind, um zu vermeiden, dass Personen verletzt oder Bauteile beschädigt werden.





Besondere Hinweise zur besseren Handhabung bei Bedien-, Kontroll- und Einstellvorgängen sowie Pflegearbeiten.





Sicherheitsrelevantes Bauteil
Wir empfehlen den Einbau durch eine Fachwerkstatt!


Montageanleitung / Assembly instructions Safety Base 424187.001

 Read the operating instructions and act accordingly! Operating instructions for general use. Observe the safety instructions and observe the warnings.


 'Caution' is used for work that must be strictly adhered to in order to avoid personal injury or damage to components.


 Special instructions for better handling during operating, inspection and adjustment procedures as well as maintenance work.


 Safety-relevant component
We recommend installation by a specialised workshop!


 Lire le mode d'emploi et agir en conséquence ! Mode d'emploi à conserver pour un usage général. Respecter les consignes de sécurité et les Respecter les avertissements.


 « Attention » indique des travaux à respecter scrupuleusement afin d'éviter que des personnes ne soient blessées.


 éviter de blesser des personnes ou d'endommager des composants.
Indications particulières pour une meilleure manipulation lors des opérations de commande, de contrôle et de réglage ainsi que des travaux d'entretien.

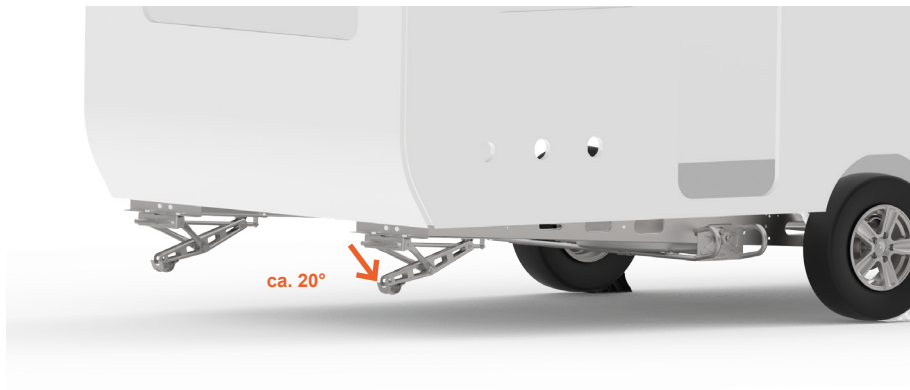
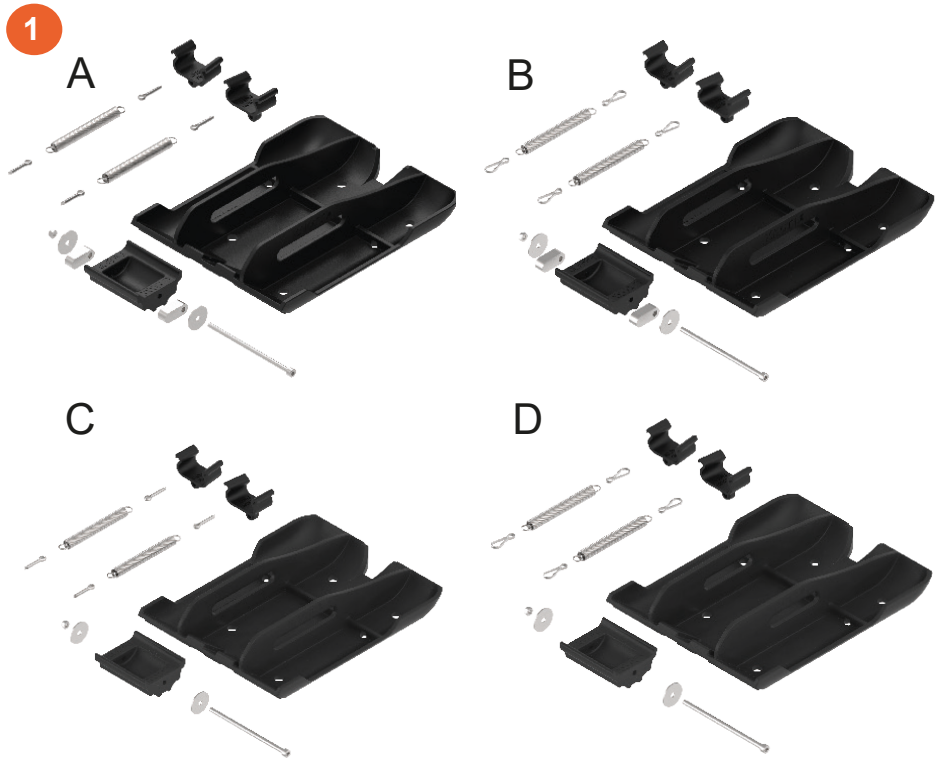
 Élément de construction important pour la sécurité
Nous recommandons le montage par un atelier spécialisé !

 Lees de bedieningsinstructies en handel dienovereenkomstig! Gebruiksaanwijzing voor algemeen gebruik. Neem de veiligheidsinstructies en let op de waarschuwingen.

 "Let op" wordt gebruikt voor werkzaamheden die strikt moeten worden opgevolgd om persoonlijk letsel of schade aan onderdelen te voorkomen.

 Speciale instructies voor een betere hantering tijdens bedienings-, inspectie- en afstelprocedures en onderhoudswerkzaamheden.

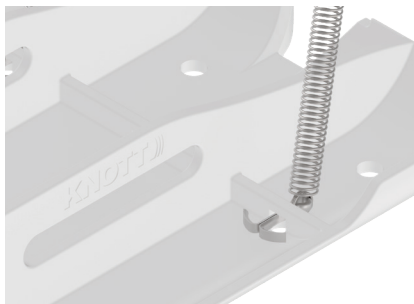
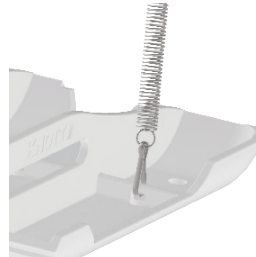
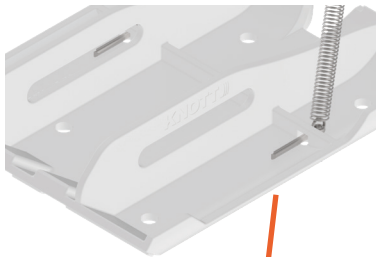
 Veiligheidsrelevante component Wij adviseren installatie door een gespecialiseerde werkplaats!

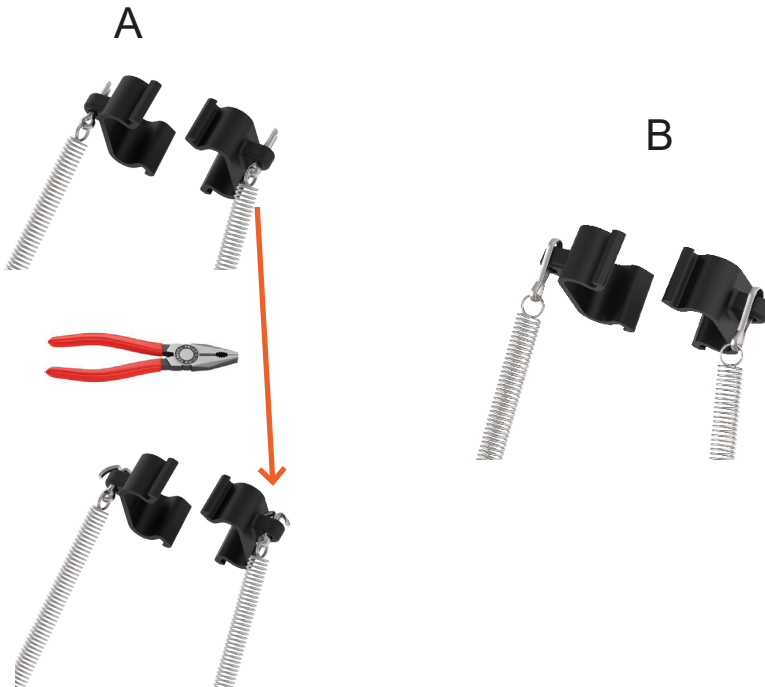


2

A, C

B, D





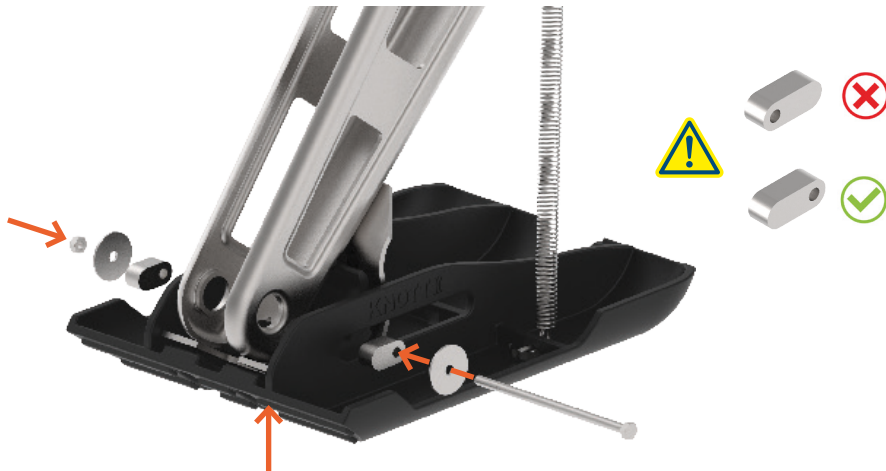
Montageanleitung / Assembly instructions
Safety Base 424187.001

4



5

A, B



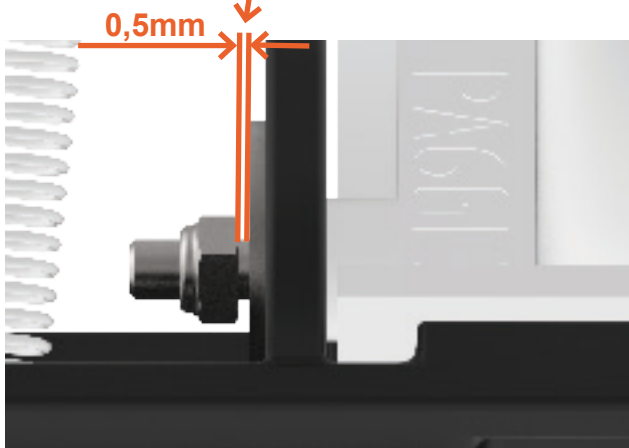
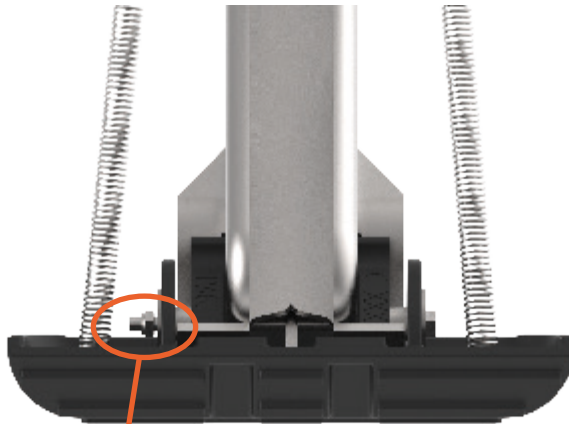


KNOTT)))

C, D



Montageanleitung / Assembly instructions
Safety Base 424187.001





KNOTT)))

6





Montageanleitung / Assembly instructions
Safety Base 424187.001

NOTIZEN:





Knott GmbH
Gutenbergstraße 21
93128 Regenstauf
Germany

Tel. +49 9402 9317-0
Fax. +49 9402 9317-20

info@knott.de
www.knott.de